

ОФС P5

електронски
фискални уређај
(ЕФУ)



КОРИСНИЧКО УПУТСТВО



ОФС Р5

ЕФУ уређај

КОРИСНИЧКО УПУТСТВО:

Адреса произвођача:

WISEASY, 51 Goldhill Plaza #18-05 Singapore
308900

Овлаштени дистрибутер и увозник:

SIRIUS 2010, Браће Пантића 2, 78000 Бања Лука

Контакт информације:

podrska@etofs.ba

Земља производње:

Кина

СИГУРНОСНИ АЛАРМ:

- Уређај мора, док се користи, да се налази на температури од 0° до 55°
- Уређај, када се не користи, мора да се складишти на температури -20° до 60° а влажност ваздуха од 0-95% RH.
- Немојте стављати уређај заједно са диском рачунара, кредитном картицом, путном картицом или било којим другим магнетним предметима; у супротном ће то утицати на информације похрањене на магнетним картицама.
- Немојте стављати уређај у ватру.
- Немојте сами растављати уређај или било коју додатну опрему.
- За чишћење екрана уређаја користите влажну и антистатичку крпу. Упозорење: Замијените батерије истим типом и капацитетом како бисте избјегли експлозију батерије,
- Не излажите батерију јакој директној сунчевој свјетлости, у близини извора тоpline или сличним условима,
- Рециклирајте или одложите старе, слабе или истрошене батерије у складу са локалним, регионалним или националним законима или прописима.
- Немојте користити детерџент са хемикалијама или детерџентима за рибање који могу оштетити тијело уређаја или екран.
- Чувајте уређај на сигурном мјесту и избегавајте пригњечење или стискање које може узроковати оштећење екрана или камере.
- Када корисник користи директан алат треће стране или ажурира са неовлашћеним оперативним системом, то ће довести до ризика за нормалан оперативни систем.

Техничке спецификације:



Оперативни систем

Оперативни систем
WiseOS 3.0 заснован на
Androidu 11



CPU

Quad Cortex-A53 2.0GHz



Сигурносни процесор

Max 32555



Меморија

2GB LPDDR4 + 32GB
eMMC



Приказ

5,5" IPS екран, 1280x720
HD капацитивни панел
на додир са више тачака



Мрежа

GSM / WCDMA / HSPA+/
LTE



WIFI

2.4G/5G, IEEE802.11
a/b/g/n/ac



Bluetooth

Bluetooth 5.0, BLE



GPS

GPS/A-GPS, Glonass,
Beidou



NFC

13.56MHz, ISO/IEC14443
TypeA&B, Mifare S50/S70,
Felica



Камера

2М Предња камера (опционо)
5М Ауто фокус задна камера
2Д Мотор за скенирање
(опционо)



Отисак прста

FAP10, FBI/STQC
(опционо)



Звучник

1W



Слот за картице

2*Micro SIM slot
2*PSAM slot
1*Т-Flash slot, до 128GB
*Фискални модул
(опционо)



Читач картица

MSR: ISO7810-7813,
IC картица са 3 траке: ISO7816



Штампач

443g



Батерија

Уклоњива
литијум-полимерска
батерија, 7.4V/2620mAh



Дугме

Дугме за напајање /
Дугме за скенирање



Адаптер

Улаз: AC 100-240V, 50/60Hz
Израз: 5V/2A



Периферни портови

Тип C USB 2.0 OTG
5*Pogo Pin



Тежина

443g



Димензије

78.59*209.09*19mm



Додатна опрема

Опционо: постоље за
пуњење, постоље за
пуњење са више
портова

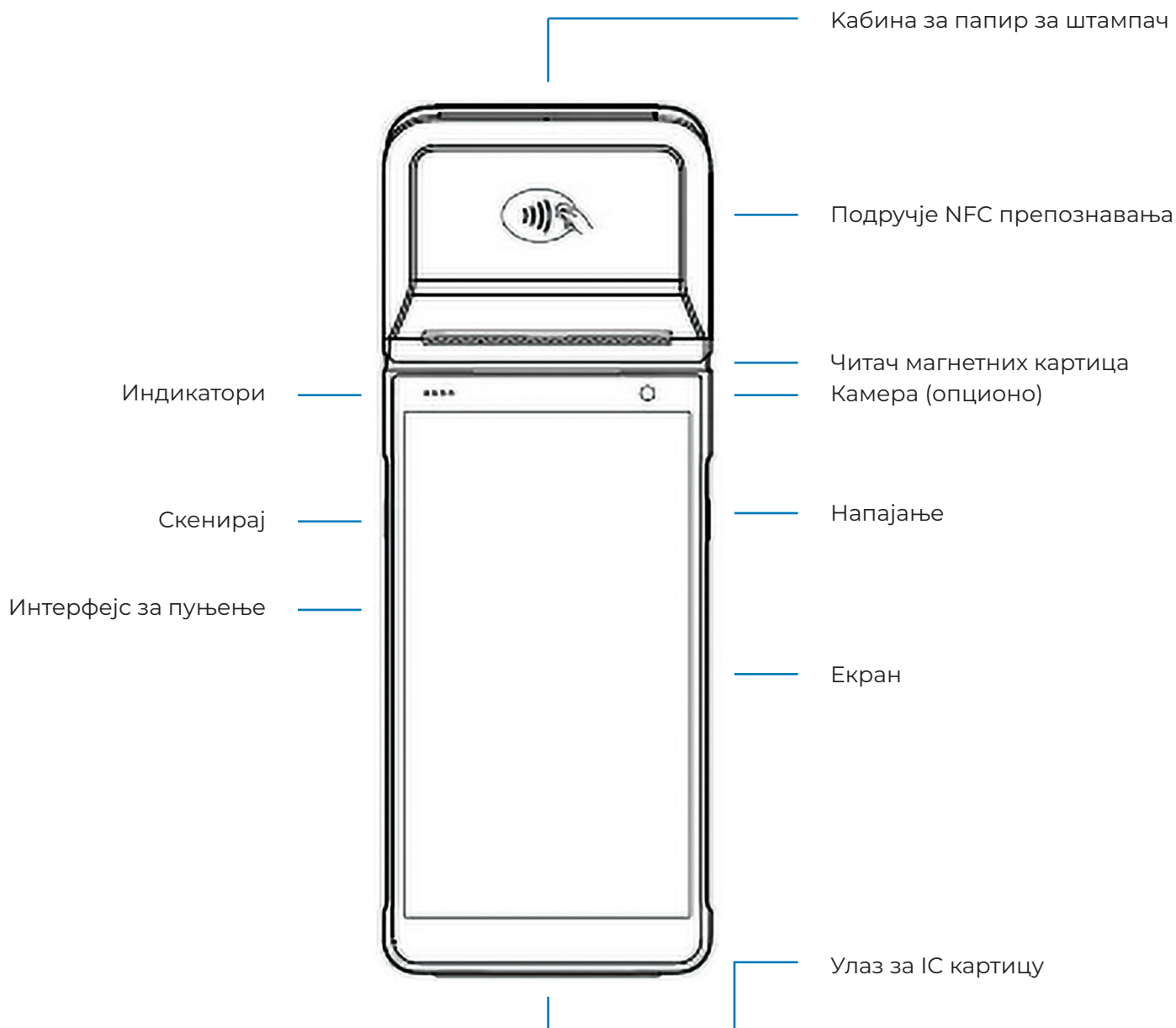


Услови за рад

Температура складиштења:
-20°C до 60°C
Радна температура:
-10°C до 55°C
Влажност: ≤95%

Сертификати:

**EMV Contact L1 / EMV Contactless L1 / EMV Contact L2 / VISA /
MASTERCARD / AMEX / DISCOVER / PCI 6.1 / TQM / UPI / JCB / MIR /
RuPay / eftpos / BIS / WPC / CEC / DOE / CA65 / Pure / CE / FCC / CB /
IC / ROHS / WEEE / KC / OFCA / Google GMS**



1. Подручје NFC препознавања: за препознавање NFC картице

2. Кабина за папир за штампач: за уметање папира за штампање

3. Индикатори: показују радни статус уређаја

4. Екран: екран и рад на додир

5. Напајање: дуго притисните за укључивање/искључивање, кратко притисните за активирање или искључивање екрана

6. Улаз за IC картицу: за превлачење IC картице

7. Читач магнетних картица: за превлачење магнетне картице

8. Скенирај: притисните ово дугме за скенирање

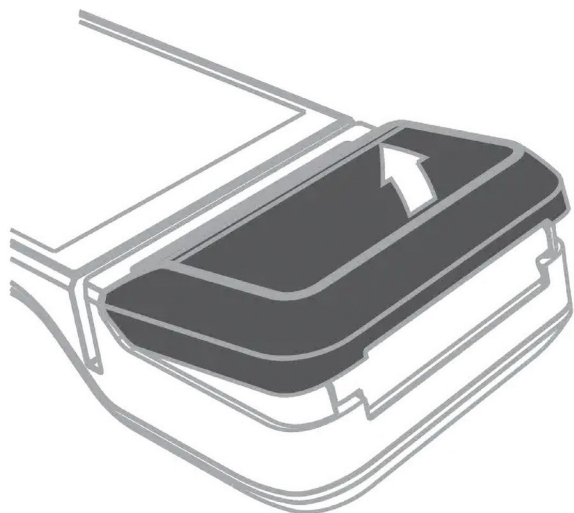
9. Интерфејс за пуњење: за уметање микро USB 5 пин утикача пуњача



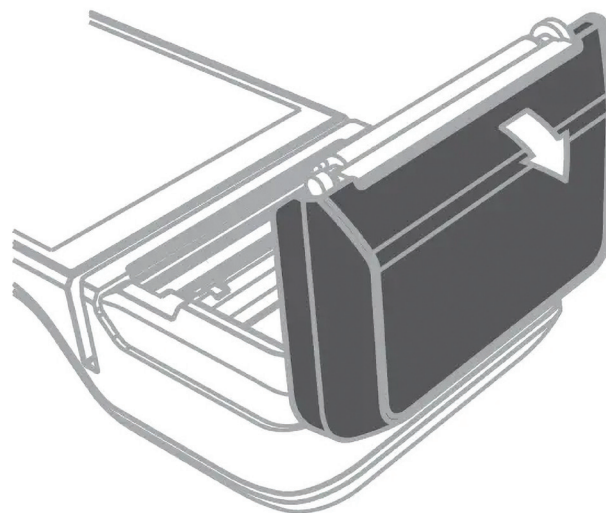
1. Звучник: за репродукцију звука
2. Камера: скенирање и фотографисање
3. Конектор базе за пуњење: за повезивање са базом за пуњење
4. Кабина за батерије: за постављање и заштиту батерије

ОТВОРАЊЕ ПРОСТОР ШТАМПАЧА:

Корак 1:



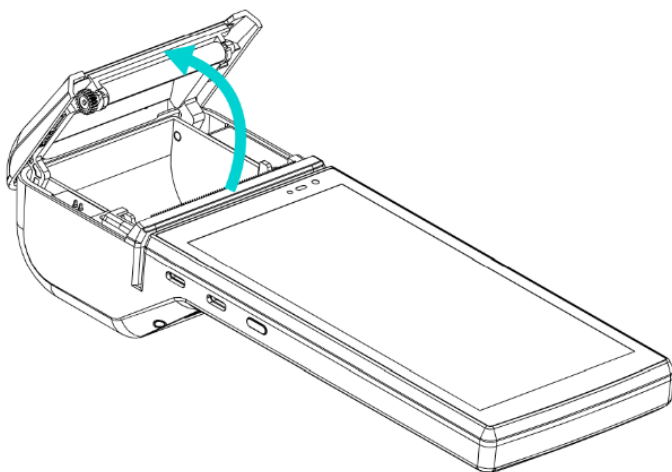
Корак 2:



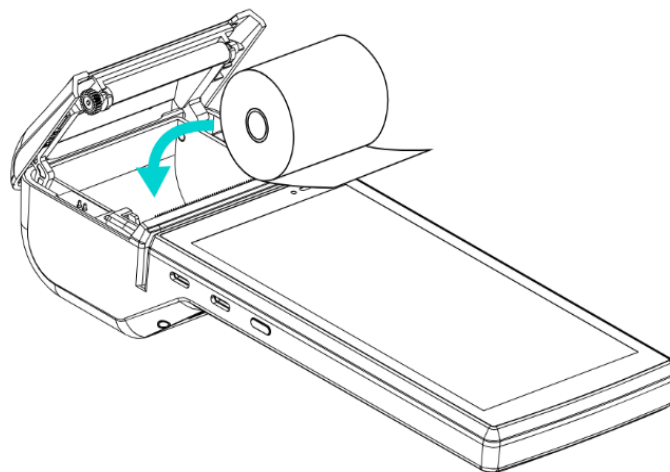
Отворите поклопац преграде за траку за рачун као што је приказано на слици

ЗАМЈЕНА ТРАКЕ У ШТАМПАЧУ:

Корак 1:



Корак 2:



Уметните ролну траке за рачун димензија 58x40mm у претинац према илустрацији

Пуњење батерије:

- Укључите пуњач у Туре-С порт (OTG/пуњење) на уређај и прикључите пуњач у електричну утичницу.
- Не користите претјерану силу приликом повезивања прикључка пуњача на уређај.
- Електрична утичница треба да буде близу уређаја и лако доступна.
- Прије прве употребе уређај, напуните батерију до краја. На траци за обавјештења, индикатор пуњења ће приказати пуну батерију. Препоручује се потпуно пуњење батерије. Укључивање уређаја:
- Притисните и држите дугме за укључивање/искључивање на уређају док се не појави ОФС лого на екрану

Искључивање уређаја:

- Притисните и држите дугме за укључивање/искључивање на уређају док се не појави индикација искључивања уређаја на екрану. Закључавање и откључавање екрана уређаја:
- Притисните тастер за напајање да закључате/откључате екран уређаја.
- У зависности од сигурносних подешавања, може бити потребна графичка или симболичка лозинка за откључавање екрана.
- Препоручује се искључити уређај само ако је то неопходно, на примјер, у случају принудног рестарта због квара оперативног система.
- Када искључите уређај, сви нечувани подаци из преузетих апликација ће бити изгубљени!

Батерија:

Не затварајте контакте батерије, то може изазвати запаљење или експлозију батерије. Држите уређај даље од воде. Чувајте мобилну касу на сувом мјесту.

Кориштење уређаја током вожње:

Будите сигурни да поштујете законе, прописе и правила за коришћење мобилних уређаја током вожње аутомобила. Усредсредите сву пажњу на вожњу; користите уређај за интерфон који функционише без уређаја или слушалица ако требате да обавите позив.

Кориштење уређаја на мјестима гдје се обављају експлозивни радови:

Пратите релевантна ограничења, правила и прописе и не користите уређај на мјестима гдје се обављају експлозивни радови. Искључите свој уређај на мјестима са упозоравајућим знаком "Искључите електронске уређаје". Кориштење уређаја на мјестима са потенцијално експлозивном атмосфером Искључите уређај на бензинским ћелијама и на мјестима у близини контејнера са горивом и хемикалијама. Искључите уређај на мјестима са упозоравајућим знаком "Искључите електронске уређаје".

Кориштење уређаја у близини медицинских уређаја:

Искључите уређај тамо гдје је то потребно према посебним знаковима постављеним у близини медицинских установа. Уређаји могу утицати на рад пејсмејкера, слушних апарата и неких других медицинских трансплантних уређаја. Не стављајте уређај близу пејсмејкера и не носите га у џепу на грудима. Молимо вас да прочитате ове информације прије кориштења уређеје, иначе може доћи до повреде или уређај можда неће бити у складу са локалним прописима.

ПРЕПОРУКЕ:

Додаци и батерија

Користите додатке, батерије и пуњаче одобрене од стране произвођача. Кориштење батерија које нису одобрене од стране произвођача може изазвати повреду. У случају губитка електронског фискалног уређаја Да бисте избјегли финансијску штету, контактирајте свог телеком оператора или агенцију како бисте блокирали своју SIM картицу. Користите само мекану, суву крпу за чишћење уређаја. Не користите алкохол или друга течна средства за чишћење.

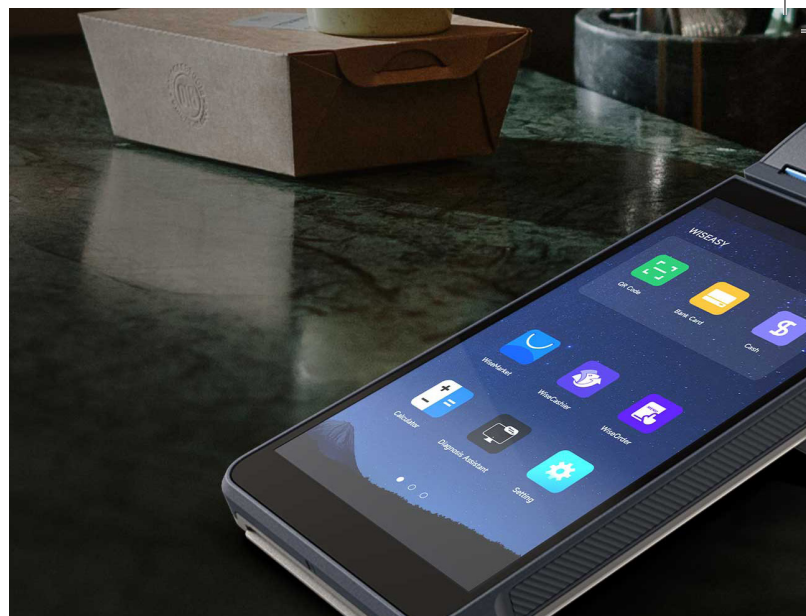
Механички удар:

Не палите уређај.

ПАЖЊА!

ПРОИЗВОЂАЧ ЗАДРЖАВА ПРАВО ДА БЕЗ ПРЕТХОДНЕ НАЈАВЕ ИЗВРШИ ПРОМЈЕНЕ НА ОПРЕМИ, ТЕХНИЧКИМ И СОФТВЕРСКИМ КАРАКТЕРИСТИКАМА УРЕЂАЈА.

НЕПОШТОВАЊЕ ОВИХ УПУТСТАВА МОЖЕ РЕЗУЛТОВАТИ НЕИСПРАВНОШЋУ УРЕЂАЈА И ЊЕГОВИМ ИСКЉУЧИВАЊЕМ ИЗ ДАЉЕ ГАРАНЦИЈСКЕ УСЛУГЕ.



ВАЖНЕ ИНФОРМАЦИЈЕ:

- Заштитни знакови, називи компанија, производи и услуге наведени у овом документу припадају искључиво њиховим власницима.

- Трудимо се побољшати наше производе и услуге и задржавамо право да ревидирамо и промијенимо опис овог производа и његов софтвер, као и кориснички приручник, без претходне најаве.

- Овај кориснички приручник намијењен је бољем кориштењу могућности овог уређаја, а не да потврди његове особине. Све бројке наведене у овом приручнику су само за референцу. Изглед уређаја и типки, као и садржај приказан у овом приручнику, могу се незнатно разликовати од оних на вашем уређају.

- Документ садржи актуалне информације у вријеме објаве, које су подложне промјени без претходне најаве. Учињени су сви напори да се осигура тачност информација тијekom припреме документа, али све изјаве, информације и препоруке наведене у овом документу не представљају изричиту или имплицитну гаранцију (истинитост или поузданост).

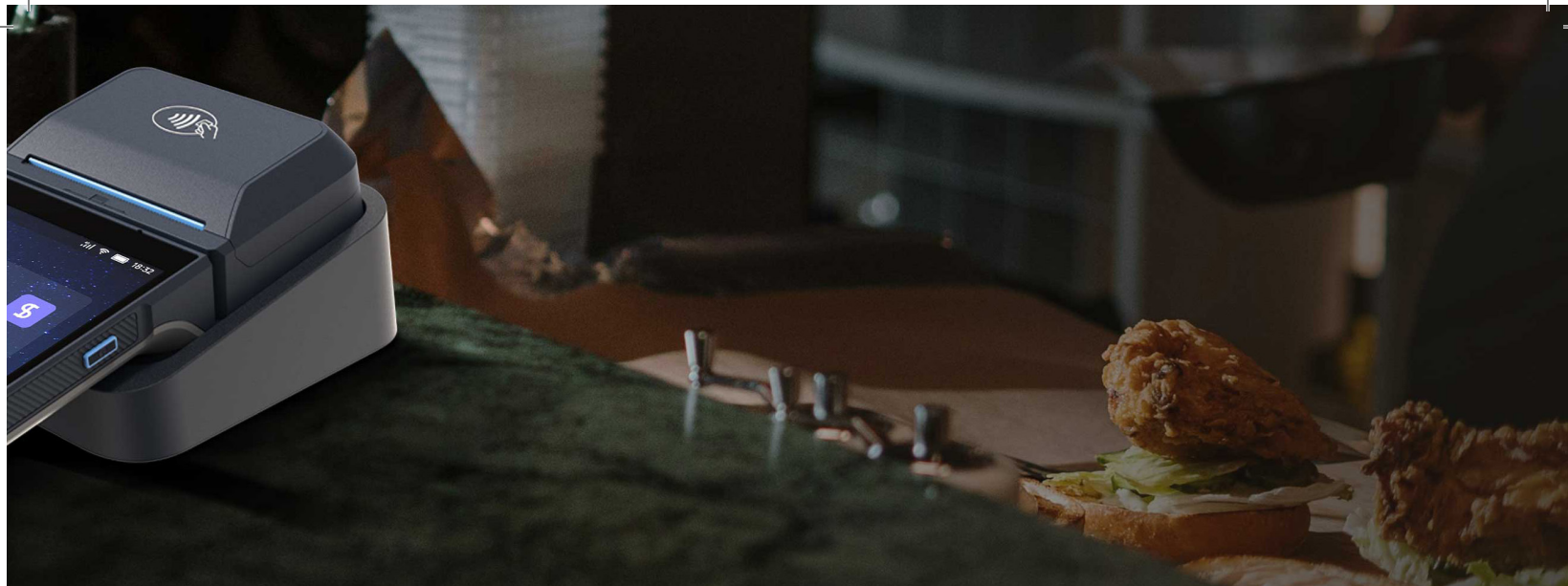
- Могу постојати одређене разлике између описа у приручнику и стварних функција уређаја, овисно о верзији софтвера.

- Уређај може садржавати податке, укључујући апликације и софтвер, које пружају треће стране за кориштење на уређају ("Апликације трећих страна"). Све апликације трећих страна на овом уређају пружене су "како јест", без икакве гаранције, директно или индиректно, укључујући гаранцију производа, намијењену за одређену употребу, компатибилност с другим подацима и апликацијама без кршења ауторских права.

- Производна компанија испунила је све обавезе наметнуте као произвођач мобилних уређаја, узимајући у обзир поштовање права интелектуалног власништва. Производна компанија није одговорна за банкрот или несолвентност трећих страна чије се апликације користе на овом уређају.

- Производна компанија није одговорна за захтјеве, тужбе или било које друге радње које произлазе из кориштења или покушаја кориштења апликација трећих страна. Надаље, апликације трећих страна које тренутно пружа производна компанија бесплатно у будућности могу захтијевати плаћене надоградње; производна компанија не преузима одговорност за додатне трошкове које купци могу имати у будућности.

- Доступност апликација може варирати овисно о земљи у којој се уређај користи. У сваком случају, производна компанија није



одговорна купцу за доступне апликације и софтвер овог уређаја, недостатак једне или више апликација и све посљедице које могу настати након брисања тих апликација.

Правила и услови инсталације:

Опрема се инсталира у складу с овим корисничким приручником.

Правила и услови превоза:

Превоз опреме је дозвољен само у оригиналном паковању, с било којим средством превоза, без ограничења удаљености.

Правила и услови продаје:

Нема ограничења.
Правила и услови одлагања
На крају радног вијека опреме, контактирајте специјализоване пунктове за одлагање опреме.

Правила и услови за повезивање на мрежу напајања и друге техничке уређаје, пуштање у рад, подешавање и пуштање у рад:

Врши се у складу са овим корисничким приручником.

Информације о ограничењима употребе на основу намјене у стамбеним, комерцијалним и индустријским подручјима:

Опрема је намијењена за употребу у стамбеним, комерцијалним и индустријским подручјима без излагања опасним и штетним производним факторима.

Информације о мјерама у случају квара опреме у случају откривања квара опреме:

- искључите опрему,
- одспојите опрему из мреже напајања
- контактирајте ОФС сервисни центар.

